

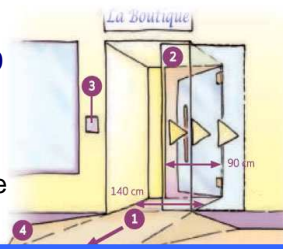
Accès à l'établissement

L'identification de l'établissement est aisée, l'enseigne est lisible et n'éblouit pas ①. Un marquage au sol situe l'entrée ②. L'ouverture est pratique et utilisable par tous ③. **Le seuil de la porte n'excède pas 2 cm** ④. Les grilles et essuie-pieds ne bloquent ni la roue d'un fauteuil roulant ni la canne d'un aveugle ⑤. **La largeur du passage est de 0,90 m** et, si la porte est à double battant, un des battants doit être de **0,80 m au moins** ⑦.



Rampes, accès & paliers

La rampe d'accès a une **inclinaison inférieure ou égale à 5%**, soit 2°86 et une **aire de manoeuvre de 0,90 m x 1,40 m** ①. S'il n'y a pas d'espace de manoeuvre, mettre une porte automatique ②. Prévoir le rappel de l'enseigne ③. En cas de débordement sur l'emprise publique, contacter les services de la ville pour la nouvelle disposition des droits de voirie ④.



Circulation & accès aux produits

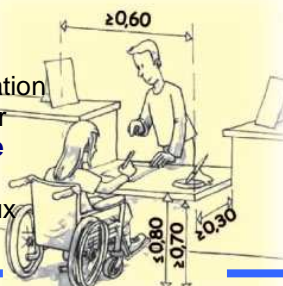
Les cheminements sont **toujours supérieurs à 0,90 m** de large (**1,40 m pour le bâti neuf**) et **1,50 m pour les croisements**. Des aires de retournement de 1,50 m sont judicieusement réparties pour éviter des marches arrières délicates. **Aucun obstacle au sol ou en avancé ne gêne la progression du client**. Les sols sont lisses mais non glissants même mouillés. **Les produits courants se trouvent sur des rayonnages compris entre 0,80 et 1,30 m de haut**.



Banque d'accueil / caisse

Elles doivent avoir les caractéristiques suivantes :

- Hauteur comprise **entre 0,90 et 1,30 m** lorsque l'utilisation de l'équipement nécessite de voir, lire, entendre, parler
- **hauteur maximale de 0,80 m** avec **un vide en partie inférieure de 0,30 m de profondeur et 0,60 m de largeur** permettant le passage des pieds et des genoux d'une personne en fauteuil roulant.



Eclairage

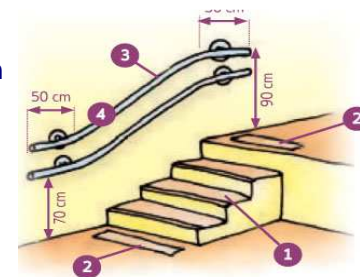
Les normes de l'éclairage sont les suivantes :

- **20 lux** pour cheminement extérieur ;
- **200 lux** au poste d'accueil ;
- **100 lux** circulations intérieures horizontales ;
- **150 lux** pour les escaliers et équipements mobiles ;
- **50 lux** pour les circulations piétonnes des parcs de stationnement ;
- **20 lux** pour tout autre point des parcs de stationnement.

S'il existe un système temporisé, alors il faut veiller à son **extinction progressive**.

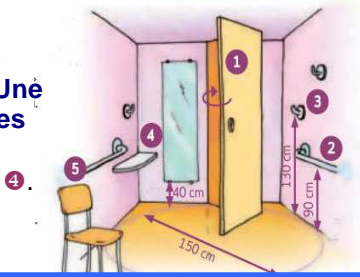
Escalier

Les marches sont de 16 cm de hauteur pour 28 cm de profondeur ①. Le revêtement est non glissant. Les nez de marches sont visibles et antidérapants. Un **repérage podotactile** indique le début et la fin de l'escalier ②. La main courante est facile à saisir. **Elle déborde de la profondeur d'une marche au départ et à l'arrivée** ③.



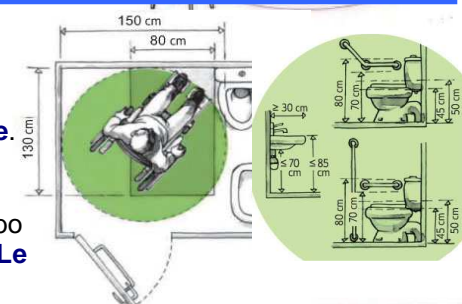
Cabine d'essayage

La cloison amovible entre deux cabines "normales" se replie pour en faire **une grande de 1,50 x 1,50 m** ①. Une **barre d'appui** permet de maintenir son équilibre ②. **Les portes-manteaux sont à 1,30 m du sol maximum** ③. Des tablettes sont disponibles pour poser ses affaires ④. **Le miroir est compris entre 0,40 et 1,90 m du sol** ⑤. Une chaise est mise à disposition ⑥.



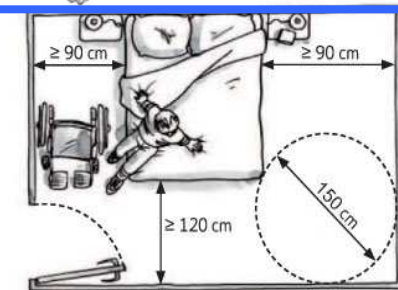
WC - sanitaires

Les établissements ayant des WC pour le public doivent avoir un toilette accessible comme suit : Porte d'accès de **0,90 m de large**. Espace de manoeuvre **1,50 x 1,50 m**. Barre d'appui et de maintien à **0,70 m de hauteur**. Cuvette WC **entre 0,40 et 0,50 de haut**. Lavabo à **0,85 de hauteur et 0,30 m de profondeur**. Le portemanteau est à **1,30 du sol maximum**.



Chambre d'hôtel

En dehors du débattement de la porte de 0,90 m et du lit de 1,40 x 1,90 m, **il faut un espace libre d'au moins 1,50 m de diamètre, un passage d'au moins 0,90 m sur les deux grands côtés du lit et un passage d'au moins 1,20 sur le petit côté du lit**. Les sanitaires aux normes telles que précisées ci-dessus.



Parking

Si vous avez un **espace parking privé**, vous devez avoir au **moins 2% de places accessibles au 1er janvier 2015**. La largeur de la place est de **3,30 m**. **L'emplacement est horizontal et le devers est inférieur ou égal à 2% soit 1°15**. La signalétique est **verticale et horizontale**. Le **pictogramme du fauteuil** doit être répété **plusieurs fois sur les bords extérieurs de la place**.

